

.mdd

KABINY AKUSTYCZNE

v.1.2019

HAKO.....	03
HANA.....	09

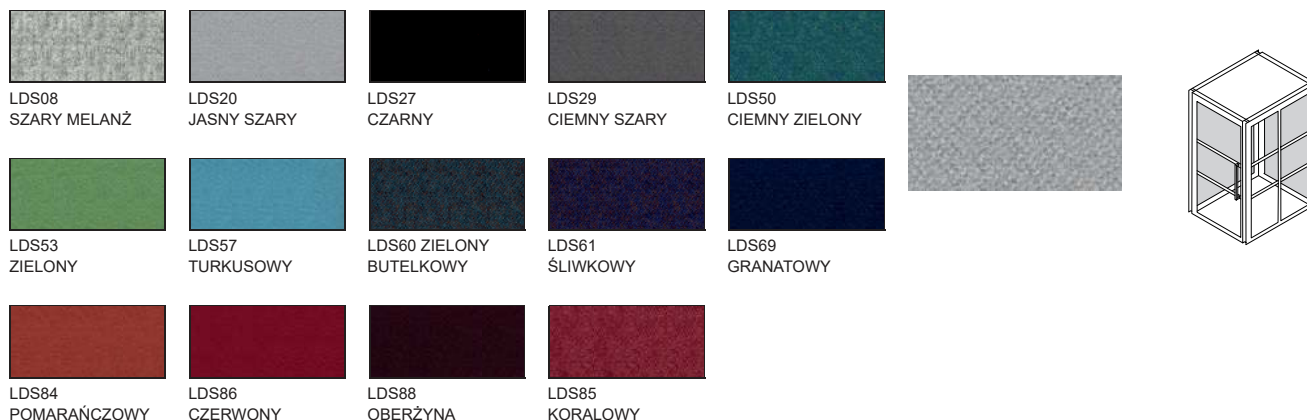
SPECYFIKACJA TECHNICZNA

KOLORYSTYKA

HAKO - MEDLEY - II GRUPA CENOWA



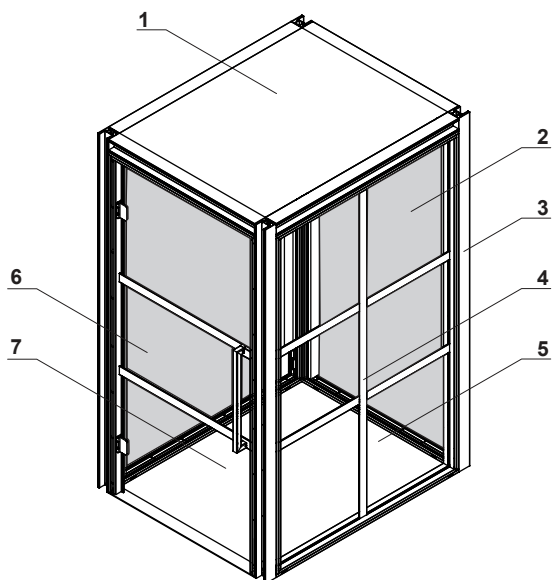
HAKO - SYNERGY - III GRUPA CENOWA



STELAŻ



HAKO

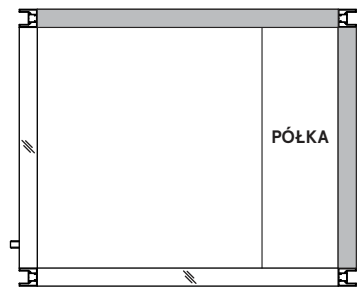
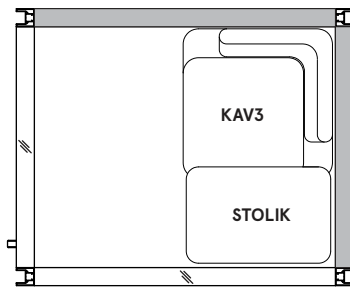
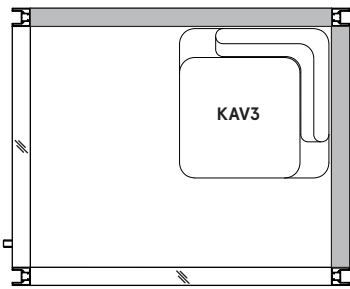


1. **Sufit** – tapicerowany, wyposażony w automatyczne oświetlenie i ciche wentylatory, aktywowane przez czujnik ruchu
2. **Ściana tapicerowana** – grubość 75 mm, tapicerowana od wewnętrznej i zewnętrznej strony; właściwości akustyczne
3. **Słupki** - 75x75mm, malowane proszkowo
4. **Listwy aluminiowe** - grubość 5mm
5. **Ściana szklana** – szkło hartowane, grubość 6mm
6. **Drzwi szklane** – szkło hartowane, grubość 8 mm, wyposażone w zawiasy i system uszczelek, które rozszerzają właściwości akustyczne budki
7. **Brak podłogi** - przemysłowa konstrukcja pozwoliła wyeliminować podłogę bez utraty stabilności:
 - dostosowanie do potrzeb osób niepełnosprawnych
 - możliwość ustawiania w dowolnych miejscach
 - swobodne prowadzenie kabli

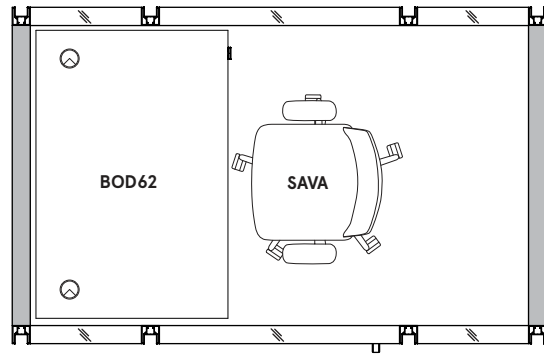
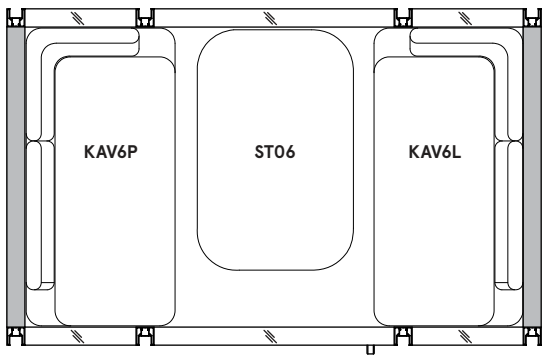
SPECYFIKACJA TECHNICZNA

PRZYKŁADOWE ARANŻACJE

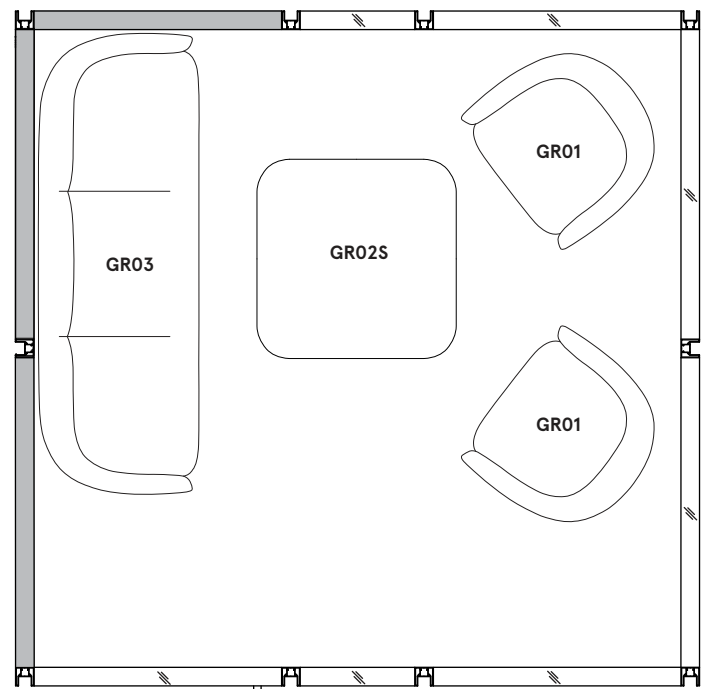
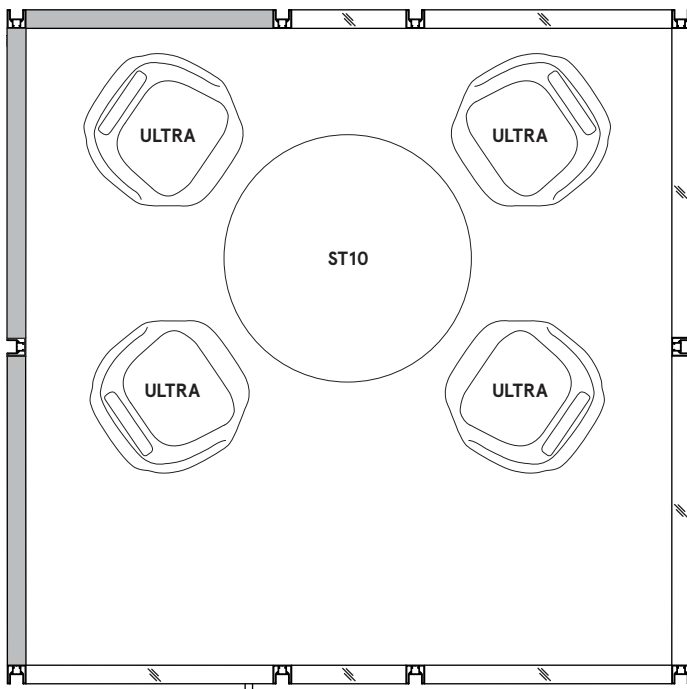
HK01



HK02



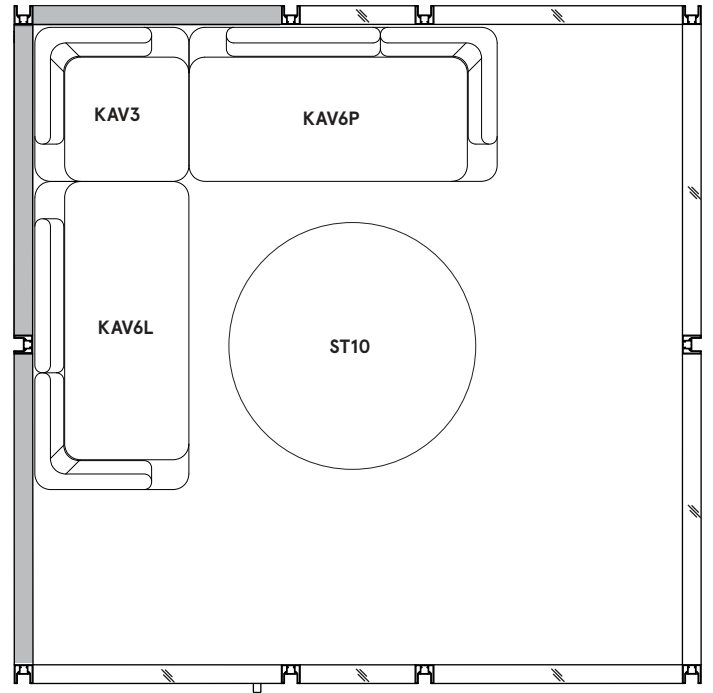
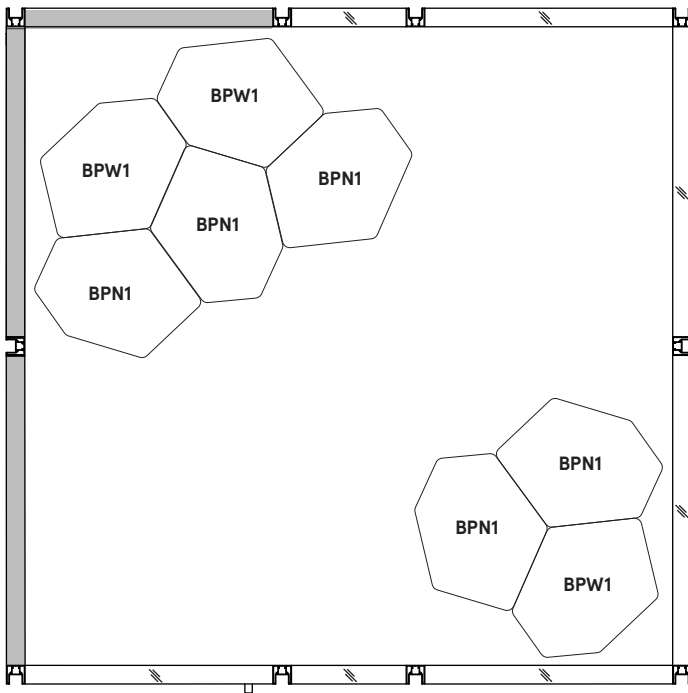
HK03



SPECYFIKACJA TECHNICZNA

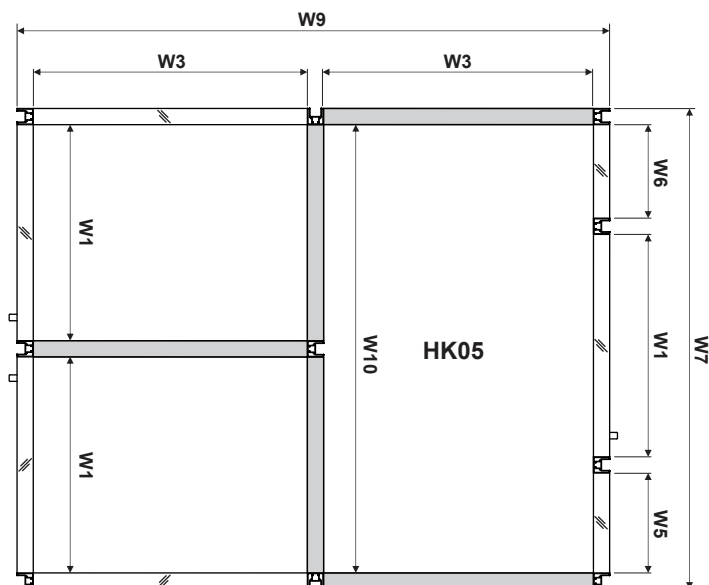
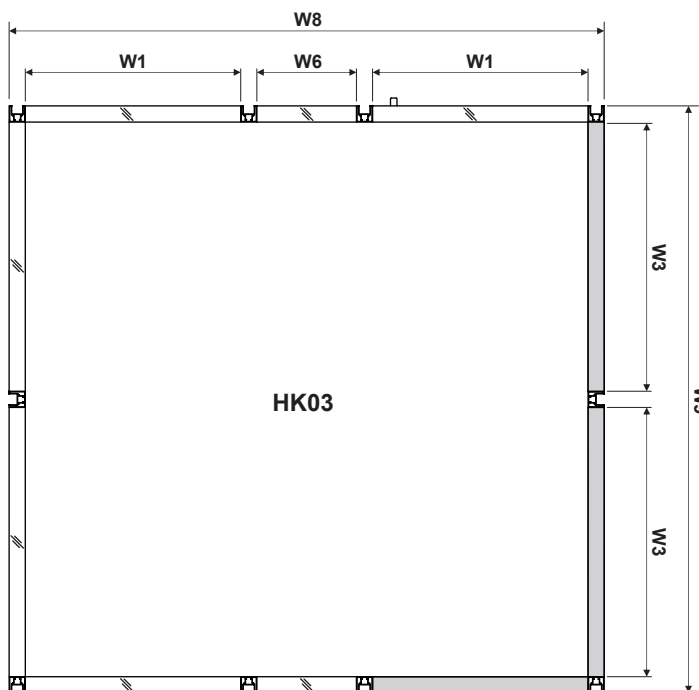
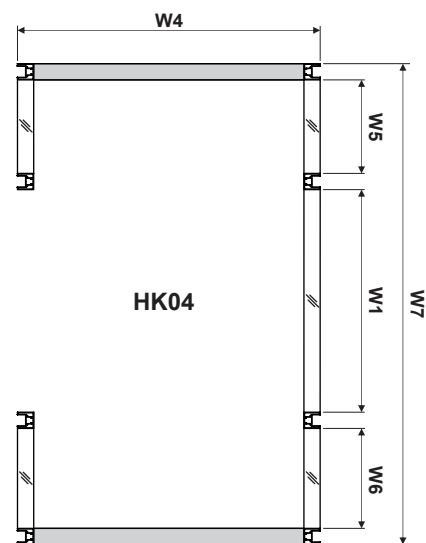
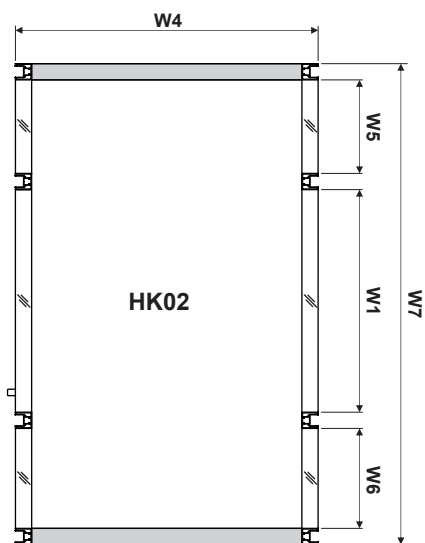
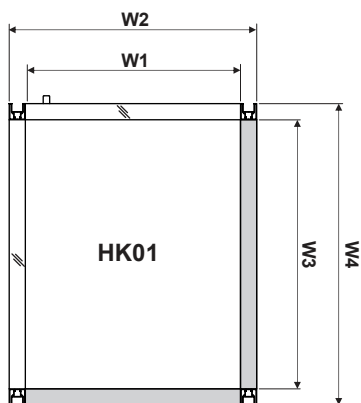
PRZYKŁADOWE ARANŻACJE

HK03



SPECYFIKACJA TECHNICZNA

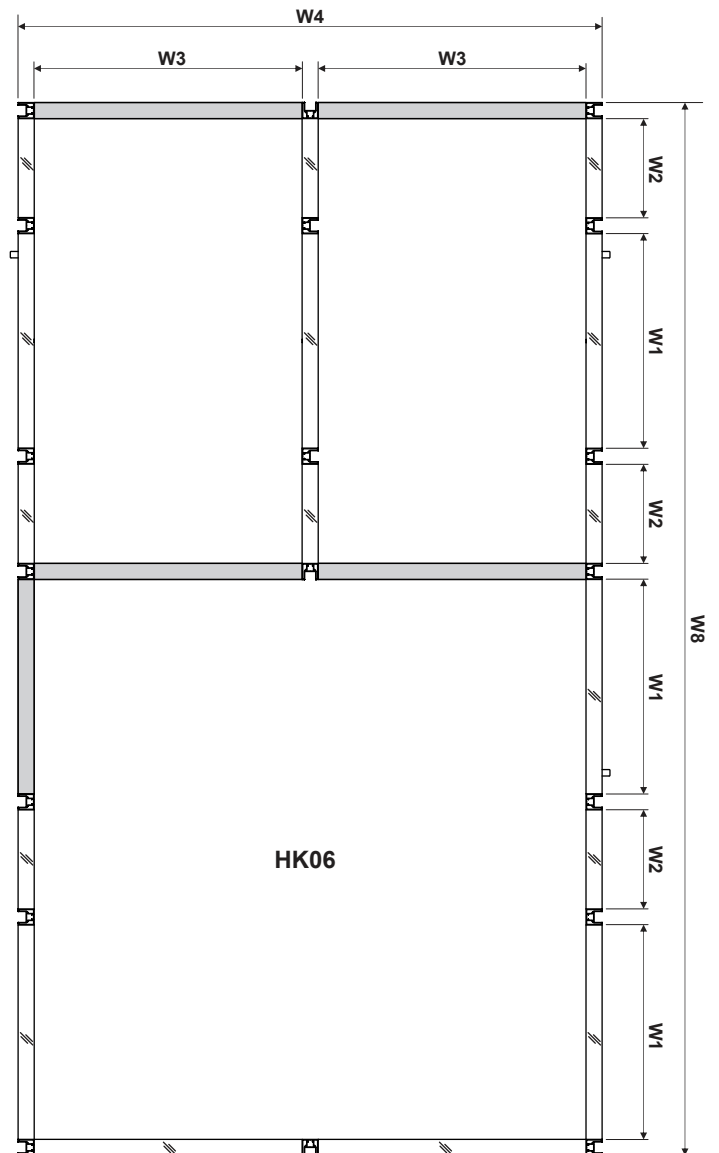
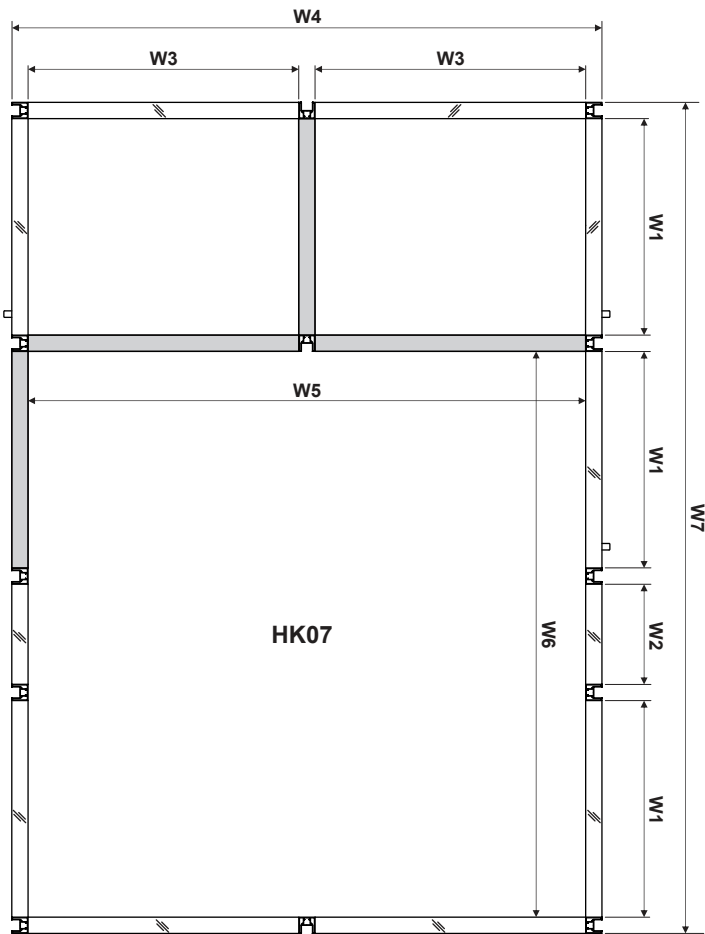
WYMIARY



W1 - 1000mm / W2 - 1150mm / W3 - 1250mm / W4 - 1400mm / W5 - 465mm / W6 - 462mm / W7 - 2225mm / W8 - 2762mm / W9 - 2725mm / W10 - 2075mm

SPECYFIKACJA TECHNICZNA

WYMIARY



WIDOK I RZUT OBIEKTU	WYMIARY [mm]			SYMBOL	CENA NETTO PLN				UWAGI
	SZEROKOŚĆ	GLĘBOKOŚĆ	WYSOKOŚĆ			kg	m3	szt	

BUDKI HAKO

	1400	1150	2200	HK01	19 000,-	0.0	0.000	1	
	2225	1400	2200	HK02	30 000,-	0.0	0.000	1	
	2762	2725	2200	HK03	44 000,-	0.0	0.000	1	
	2225	1400	2200	HK04	26 000,-	0.0	0.000	1	
	2725	2225	2200	HK05	53 000,-	0.0	0.000	1	
	2225	4913	2200	HK06	74 000,-	0.0	0.000	1	
	2725	3838	2200	HK07	68 000,-	0.0	0.000	1	

DODATKOWA DOPŁATA DO CECHY

CECHA	SYMBOL										UWAGI
	HK01	HK02	HK03	HK04	HK05	HK06	HK07	kg	m3	szt	
III GRUPA CENOWA	2 000,-	2 000,-	4 000,-	2 000,-	6 000,-	5 000,-	5 000,-	0.0	0.0000	0	

LEGENDA:

- WAGA NETTO

- OBJĘTOŚĆ

- ILOŚĆ PACZEK

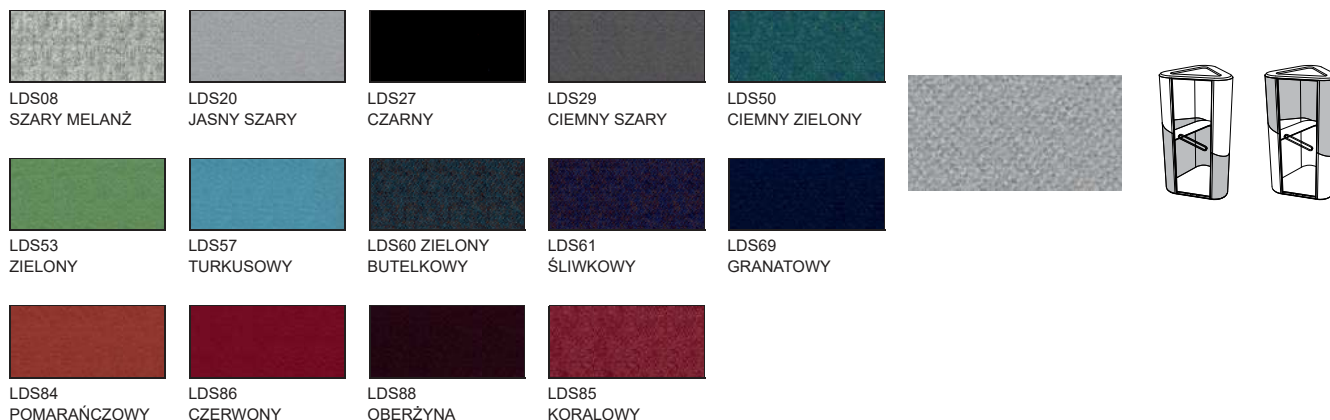
SPECYFIKACJA TECHNICZNA

KOLORYSTYKA

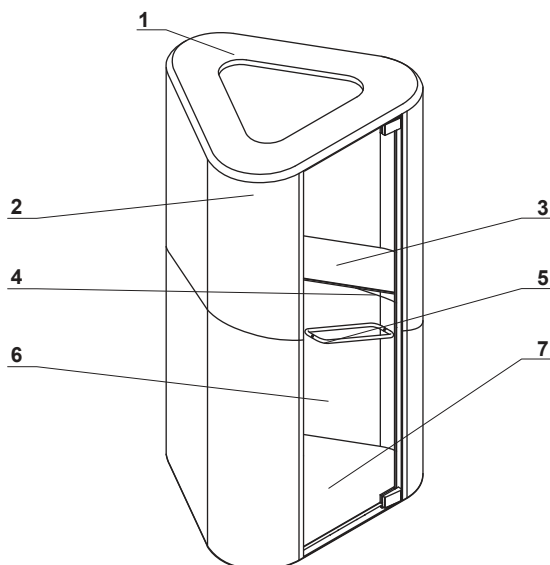
HANA - BUDKA, PUFY - MEDLEY - II GRUPA CENOWA



HANA - BUDKA, PUFY - SYNERGY - III GRUPA CENOWA



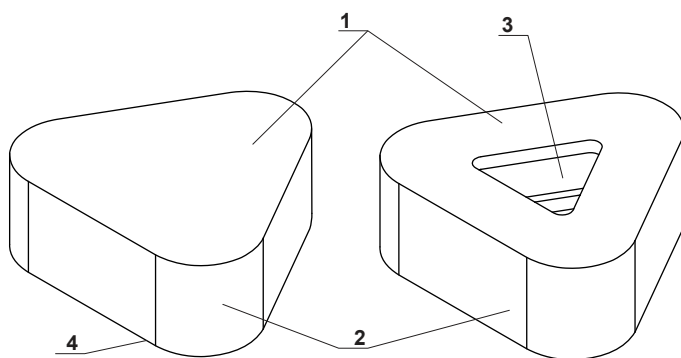
HANA



- 1. Wieniec górny:**
 - zewnętrzny – MDF 28 mm, lakierowana
 - wewnętrzny – płyta wiórowa 18 mm, tapicerowana (w kolorze dolnej części ściany budki), oświetlenie dwupunktowe, dwa ciche wentylatory
- 2. Korpus** – rama, pokryta dwustronnie tkaniną
- 3. Półka** – płyta MDF 28 mm, lakierowana, wymiary: 1108x415x28 mm
- 4. Power Cube** – 4x230V + 2xUSB
- 5. Uchwyt** – metalowy, malowany proszkowo
- 6. Drzwi** – szkło hartowane 8 mm, bezbarwne
- 7. Wieniec dolny:**
 - zewnętrzny – MDF 28 mm, lakierowana
 - wewnętrzny – płyta wiórowa 18 mm, wykładzina

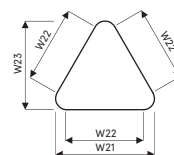
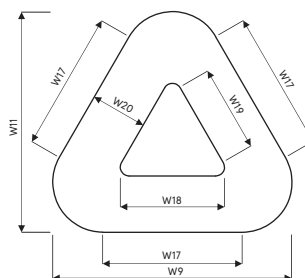
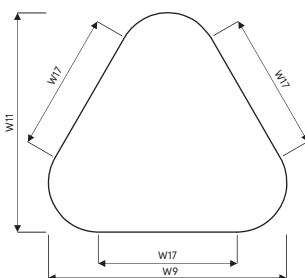
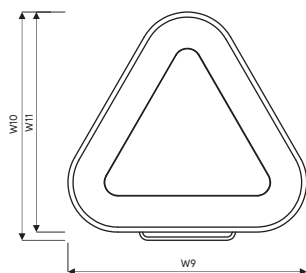
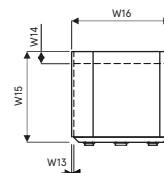
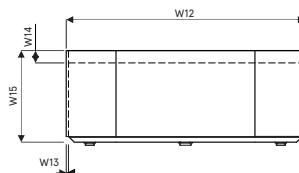
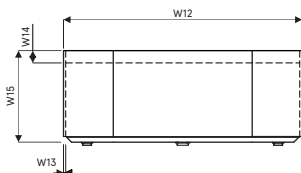
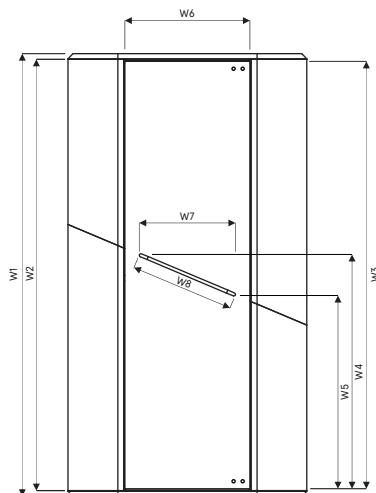
SPECYFIKACJA TECHNICZNA

PUFY



1. **Siedzisko** - tapicerowane, wypełnione pianką o grubości 60mm
2. **Korpus** - konstrukcja ramowa wykonana z płyty wiórowej
3. **Donica** - tworzywowa, głębokość 470mm
4. **Stopki** - tworzywowe, 3szt.

WYMIARY



W1 - 2195mm / W2 - 2139mm / W3 - 2119mm / W4 - 1157mm / W5 - 963mm / W6 - 619mm / W7 - 460mm / W8 - 500mm / W9 - 1184mm / W10 - 1132mm / W11 - 1092mm / W12 - 1184mm / W13 - 15mm / W14 - 60mm / W15 - 470mm / W16 - 472mm / W17 - 690mm / W18 - 518mm / W19 - 428mm / W20 - 266mm / W21 - 482mm / W22 - 388mm / W23 - 430mm

WIDOK I RZUT OBIEKTU	WYMIARY [mm]			SYMBOL	CENA NETTO PLN				UWAGI
	SZEROKOŚĆ	GŁĘBOKOŚĆ	WYSOKOŚĆ			kg	m3	szt	

BUDKA

	1132	1184	2195	HN01	15 500,-	0.0	0.000	0	
--	------	------	------	-------------	----------	-----	-------	---	--

PUFY

	1184	1092	470	HN02	2 600,-	50.0	0.650	1	
	1184	1092	470	HN03	3 300,-	47.0	0.650	1	
	502	450	470	HN04	850,-	20.0	0.118	1	

DODATKOWA DOPLATA DO CECHY

CECHA	SYMBOL													UWAGI
	HN01	HN02	HN03	HN04							kg	m3	szt	
III GRUPA CENOWA	1 560,-	300,-	300,-	150,-							0.0	0.0000	0	

LEGENDA:

- WAGA NETTO

- OBJĘTOŚĆ

- ILOŚĆ PACZEK

